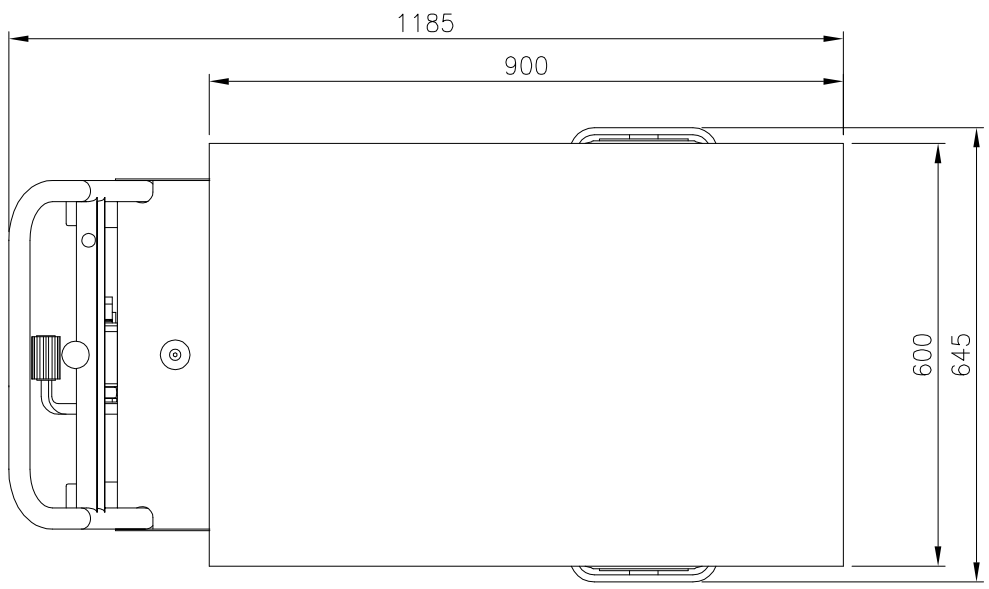
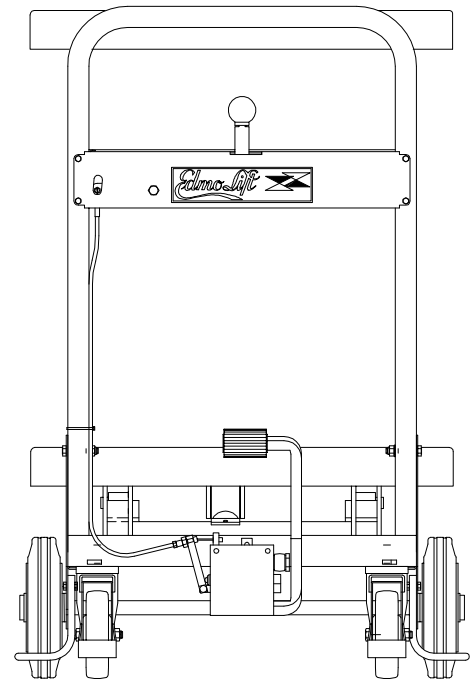
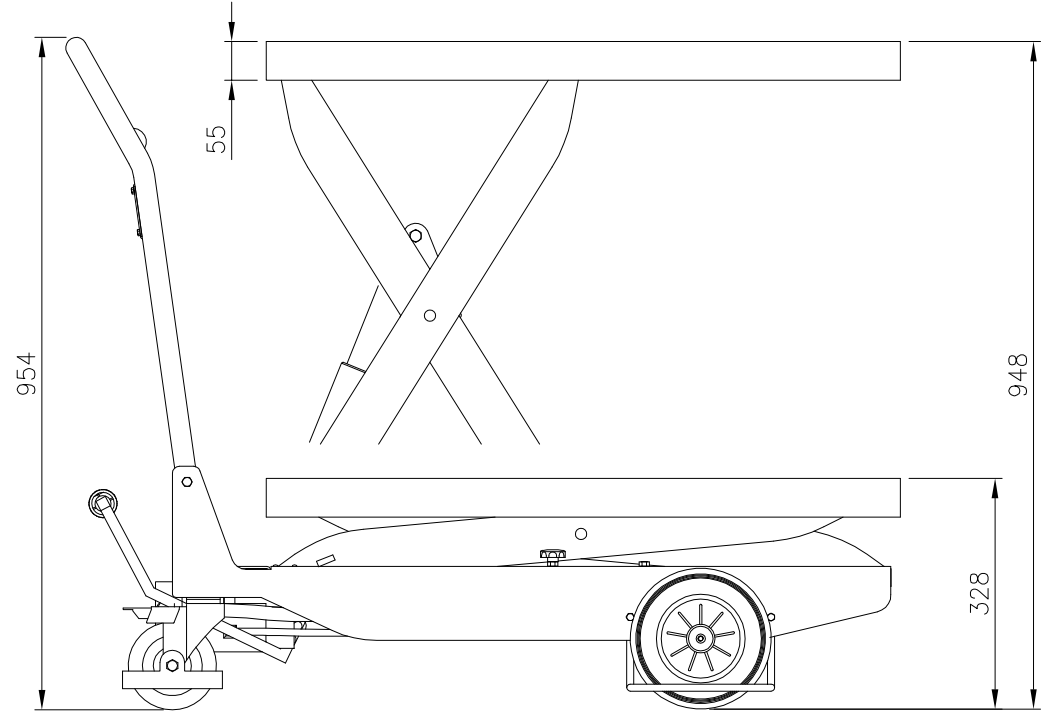


This document must not be copied without our permission. It is not to be imparted to a third party nor be used for any unauthorized purpose. Contention will be preserved.

Denna handling är ej utan vårt medgivande eller efter behörigen ändras. Övertryckelse härav beivras med stöd av gällande lag.

Nr.	Ändring	Datum	Inf.
-----	---------	-------	------



Pos.	Ant.	Benämning	Det.nr	Mat. Dim. Anm.
		TZ 503		
SAMMANSTÄLLNING				Toleranser för icke direkt toleranssatta mått enligt SMS 715 Medel
Skala 1:5		Erställt	Sammanställning	
Datum 011119		Ersatt av	Ritningsnummer	Utgåva
Ritad BL				
				22029 G